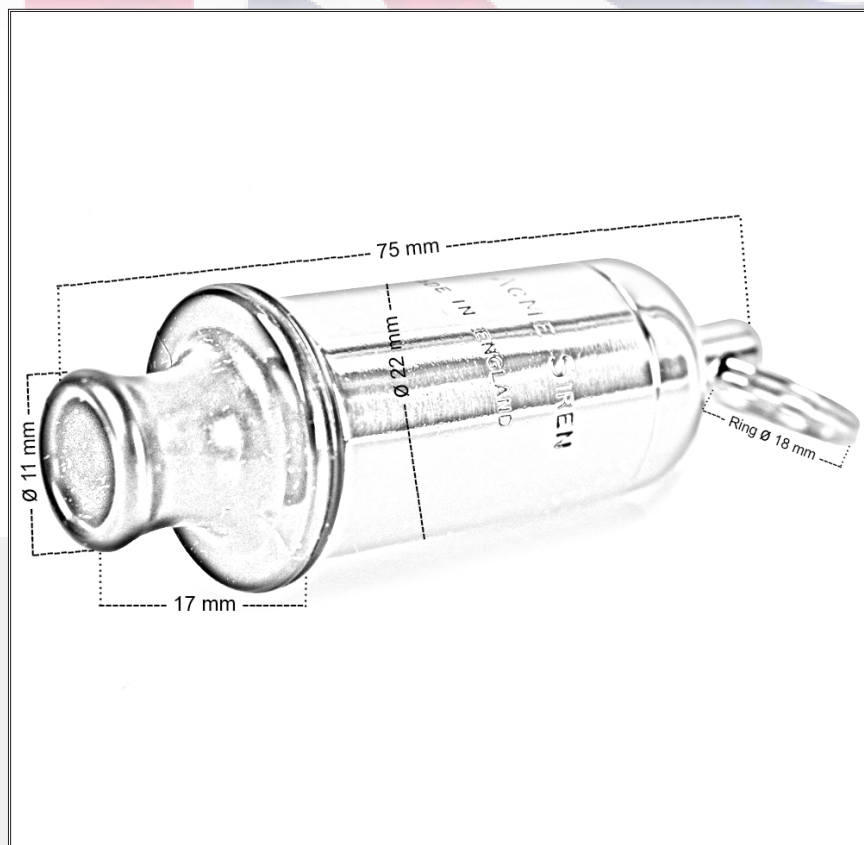


J Hudson & Co  
**ACME**  
SPECIALIST WHISTLES  
since 1870



Einsatzgebiete: Notfallpfeife, Warnpfeife, Signalpfeife, Blasinstrumente

### ACME Alarmpfeife Sirene No. 147

Frequenz	300 - 2.800 Hz
Tonhöhe	sehr hoch
Schalldruck	101 db
Lautstärke	sehr laut
Gewicht	35 g
Gewicht mit Blister	47 g

**ACME PFEIFEN  
DEUTSCHLAND**

eine Marke der

Material Mundstück: Acrylnitril-Butadien-Styrol-Copolymer  
Material: Messing vernickelt

ROMNEYS Beate Ting GmbH  
Milliehausen 1  
31848 Bad Münder  
Bestell-Hotline: 0 50 42 / 96 99 0 22  
E-Mail: info@acme-pfeifen.de